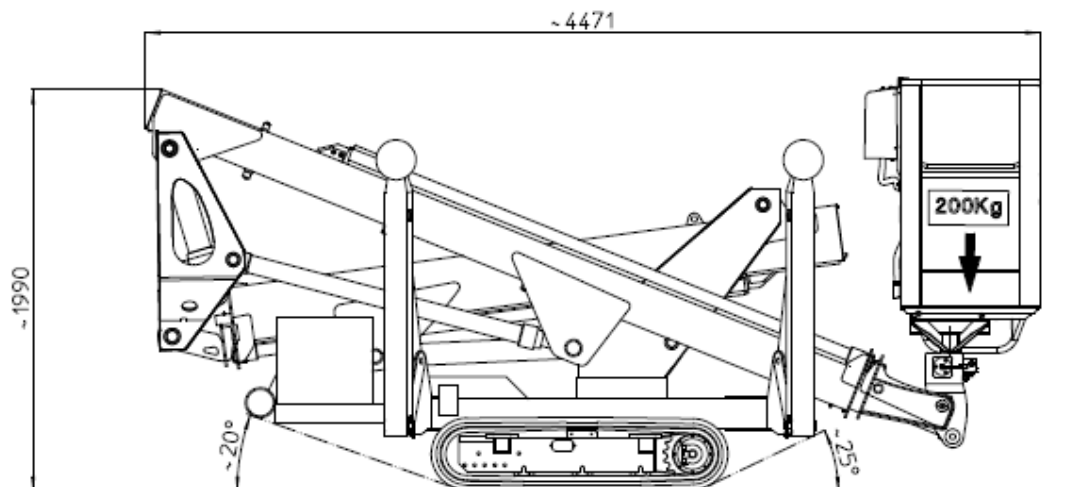
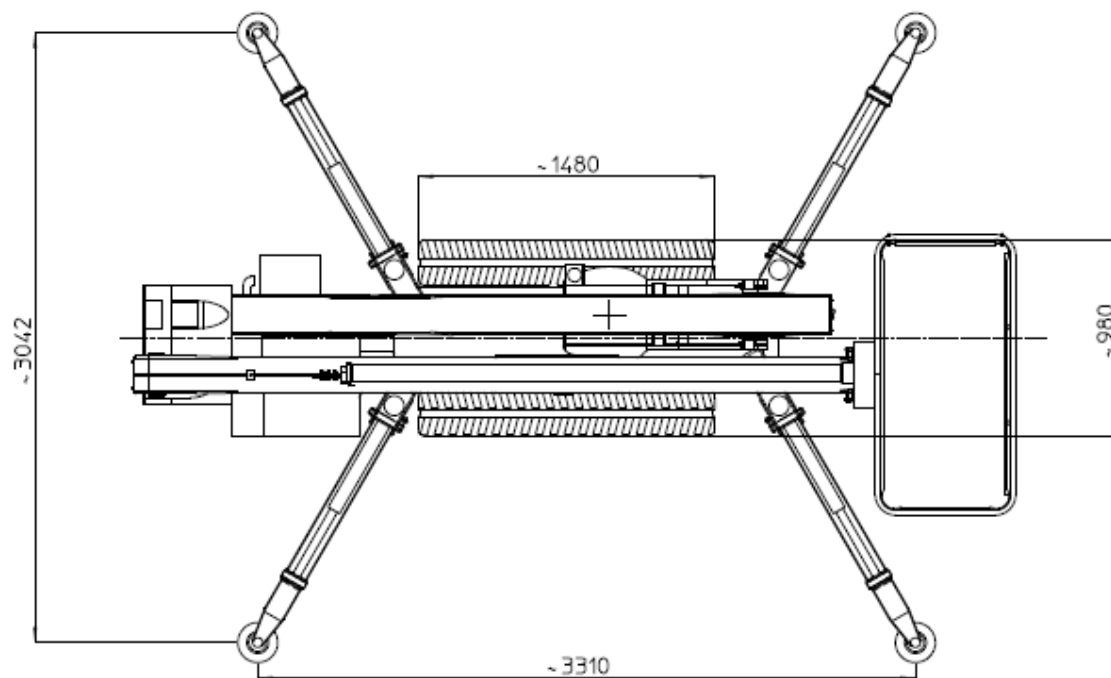
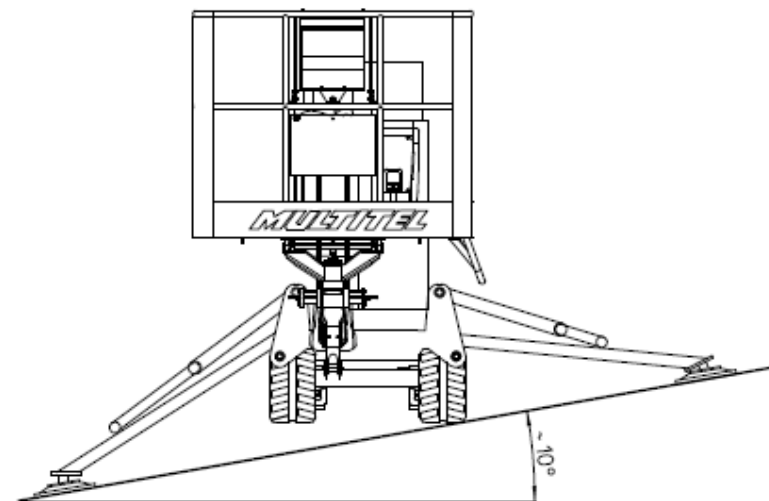


MULTITEL SMX170

Ente	Rev.	Descrizione	Data	Dis.	Contr.	Ap.A0
MRK	0	EMISSIONE	05-03-10	P.F.		
INGOMBRO - SCHEDA 54/1 - Rev. 0 - 15/12/00						



D44317



	TIPO DI STABILIZZAZIONE	PORTATA CESTELLO (kg)	
		200 kg	
DIAGRAMMA DI LAVORO	PIEDI IN SAGOMA	D44718	
DIS. STABILIZZAZIONE			
PESO COMPLESSIVO		~2120 kg	
NOTE:			

MULLER SMX170

Ente	Rev.	Descrizione	Data	Dis.	Cont.	ApA0
MRK	0	EMISSIONE	05-03-10	P.F.		

DIAGRAMMA - SCHEDA 54/2 - Rev. 0 - 15/12/100

200Kg

D44318

SBRACCIO DI LAVORO 7.8 m ±5%
WORKING OUTREACH 7.8 m ±5%
DEPORT DE TRAVAIL 7.8 m ±5%
SEITLICHE REICHWEITE 7.8 m ±5%

